

76.

616.8

精神低格ノ遺傳ニ就テ

岡山醫科大學精神病學教室(主任林教授)

武野一雄

[昭和6年12月5日受稿]

*Aus der Psychiatrischen Klinik der Medizinischen Universität Okayama
(Vorstand: Prof. Dr. M. Hayashi).*

Über Vererbung der psychischen Minderwertigkeit.

Von

Kazuo Takeno.

Eingegangen am 5. Dezember 1931.

Eine kasuistische Mitteilung über eine von Verf. gutachtlich beobachtete, schwer erblich belastete Familie, die im klinischen Bilde der mongoloiden Idiotie ähnelt.

(Kurze Inhaltsangabe).

腦髓ノ成生異常ハ遺傳可能ナリ。コレ藤井清信氏ガ嘗テ家兔ノ一系ニ就テ證明シ得タルトコロナルガ、カクノ如キ事實ハ恐ラクハ人間ニ於テモ目睹セラルベシ。臨牀上病理學上ノ知見ノ教ユルトコロニヨレバ、精神低格ハ後天疾患ニ基クモノ多ク、先天性要約ニ由ルモノ寧ロ稀ナレドモ、決シテ絶無ニハアラズ。Lang-Jon, Down 及ビ Mitchel ノ記載以來世ニ著聞セル類蒙古人型白癡ノ如キハ、定型的ナル單純性發育阻止ト見做サルベシトイフ。タダコレヲ以テ唯一ノ病型トナスベキヤ否ヤ、稍類シテシカモ異ナレル形式存セザルヤ否ヤ。コノ邊ハ未ダ多ク耕サレザル領域ナルガ如シ。

予ハ近者精神低格ノ母子2人ヲ見ルノ機會ヲ得タルヲ以テ、先ヅ母目○い○、次ニ子目○は○ノ臨牀検査成績ヲ掲ゲ、最後ニ少シク病機ノ本態ニ就テ論ズルトコロアルベシ。

I. 目○い○精神身體検査成績

患者ハ着衣結髪ノ襟整ハズ。舉止動作モ亦必ズシ | 答尋常ニテマヅマヅ節ニ當レル時モナキニハアラザ
モ佳ナリトハイヒ難シ。前後10回ノ検査ヲ通ジ、應 | リシガ、多クハ感情爽快、無遠慮ニテ人ニ馴レ易ク、

多辯哄笑ス。舉措ハ稍不安ナリ。然ルニ自家意識ニ一分ノ亢進ヲ存シ、一旦稍心ニ會セザレバ、或ハ問ニ應ゼズ。或ハ顧ミテ他ヲ云フノ技巧ニ出デ、ソノ心身ノ検査ニ際シ、多クノ時間ヲ徒費シ、無用ナル手段ヲ忍ブノ已ムヲ得ザラシメス。

マツ各精神機能ノ分析的討究ノ結果ヲ記サン乎。

知識。ソノ閱歴ノ範圍、ソノ教養ノ程度ヲ參酌スルモ患者ノ知識ハ著シク限局シ、遙ニ健康人ノ域ニ遠シ。予ハ今次ニ 2—3 ノ事例ヲ學ゲテ、ソノ大體ヲ髣髴セシムベシ。

患者ノ知見ハ殆ド身邊ノ事ニ限ル。家系親族ノ干繫ハ略領悟スレドモ、問々出入遺漏ナキニハアラズ。ソノ財産經濟上ノ事項ヲ説クヤ、田 1 町 2 段ヲ所有ストイヒナガラ、1 段ノ何畝ナルカラ詳ニセズ。1 丈ノ何尺、1 間ノ幾尺ナルカラ知ラザルナリ。地理的知識ノ如キ從ツテ太ダ狹隘ナリ。次ノ問答ヲ見ヨ。

問。アナタノキル〇〇村ハ何郡デスカ。

答。〇〇郡。

問。岡山縣ニソノ他ニドシテ郡ガアリマスカ。

答。知リマン……

問。都窪郡ニ接シタ郡ハ知ツテルデセウ。宇野ハ何郡デスカ。

答。ワカリマセン。

問。倉敷ハ近クデスカ。

答。ソウデス。1 里位離レテキル。

問。ソノ外ニ岡山縣デ知ツテルトコロガアルデセウ。云ツテ御覽ナサイ。

答。岡山……倉敷……ソレカラ兒島ノ御大師様ヘイツタコトガアル。

問。ソレデハ倉敷ノズツト先ニ倉敷位ナ町ガアルデセウ……判リマセンカ……笠岡ヲ知リマセンカ……マダ色々ナ町ガアリマスヨ。

答。時々聞キマスガヨクハ知リマセン。……矢掛トイフトコロモアリマス……ソノ外ハワカリマセン。……

問。アナタノ近所ノ川ハ……岡山ノ川ハ

答。高梁川……岡山ノハ知リマセン。

問。日本デ一番大キイ都會ハ東京デスネ。ソノ次ハ何處。

答。ワカリマセン。

問。デハ私ガイフ都會ノ名ヲ知ツテキタライツテ御覽ナサイ。——大阪、京都、仙臺、鹿兒島、福岡、横濱、長崎、廣島、名古屋、熊本、新潟。

答。大阪、京都、廣島、福岡、横濱、長崎……

問。四國ハ何處デスカ。

答。聞イタコトガアリマセンカラワカラナイ。

時ノ觀念ニ至ツテハ更ニ貧弱ナリ。患者ハ略明治、大正ノ別ヲ解スル如クナレド、改元ノ年代詳カナラズ。恐ラクハ明治 40 年頃ナルベシト語リキ。日清、日露ノ戰役モ茫漠タリ。只親族ノ 1 人が從軍シタルコトアリト云フノミ。

小學ニ學ブコト 2 年ニ過ギザリシト云ヘル患者ノ言ヲ正シトスレバ、モトヨリソコニ豐富ナル學校知識ヲ期待スベカラザレドモ、九九ヲ唱ヘシムルニ、缺陷太ダ多ク、いろはハ略完全ニ暗ジ、平假名ニ通ズ。タダ猶ホ亞刺比亞數字ヲ記シテ誤ナシ。

患者ハ暗算ニ拙ナリ。18ニ18ヲ加ヘテ26、23ニ77ヲ加ヘテ99ト云ヒ、誤謬ヲ諷刺セラレテ猶ホ管ル能ハザリキ。減算ハ殆ド不能ニ近キモノノ如シ。十數回ノ検査ニ際シ、或ハ笑ツテ答ヘズ。或ハ顧ミテ他ヲ云ヒ、或ハ終ニ聞エザルヲ裝ヒ、反覆追及セラルレバ、陽ニ色ヲナシテ「ドウセワカリマセン」ト簡單ニ謝シ去リ、之ヲヨクスレドモ答フルヲ潔トセザルノ態ヲ擬シキ。乘算ハ彼女ノ暗セル九九ニ逢着スレバ則チ之ヲ能クス。5ニ7ヲ乘ジテ35、4ニ6ヲ乘ジテ24等ハ其ノ得意ノ壇場タリ。除算ハ大ニ難シ。75錢ヲ5人デ分ケレバイクラトノ問ニ對シ類リニ首ヲ傾ケ、五七三十五、五七三十五ト反覆シ、終ニ正解ニ達スルヲ得ザリキ。予一轉シテ21ヲ3

ツニ分ケシム。沈思 2—3 分、佛然トシテ再ビ言ハザリキ。

患者ハ珠算ニ通ゼズ。筆算ハ之ヲ能クス。由來筆算ハ暗算ニ比シテ遙ニ容易ナルニ拘ラズ、患者ノ筆ヲ下スヤ太ダ快利ナラザリキ。予ハ俊ニ詳記スベキ連續加算ノ一駒ヲ茲ニ引用スベシ。

6	7	4	2	3	1	5	①	2	
5	1	6	8	4	9	2	3	7	5

シカノミナラズ、本試験ノ成績全體トシテ太ダ振ハズ。3分ニシテ僅ニ10字、而モ、其内誤謬1アリ。

第2分ノ如キ4ニ9ヲ加フルニ實ニ1分ヲ費シキ。患者ハソノ環境ノ事情上斯クノ如キ作業ニ熟セザルベシト雖、普通人ノ30乃至40ニ比スレバ、ソノ差アマリニ太シ。計算能力ノ不良ナル斯クノ如シ。從ツテソノ精神視界ノ狭小ナル先天性原因ニ基クヤ略明シ。

記憶。予ハ今知識ノ薄弱ナルヲ見、ソノ略先天性發育障碍ニ因由スルヲ證シ得タルガ如シ。ココニ於テカ、問題ハ一進轉ス。抑如何ナル精神能力ノ不振ガ彼ヲシテココニ至ラシメタルヤ。

先ヅ對語法ニヨル記憶試験成績ヲ掲ゲン。

花	蝶	々		×		×		×
家	庭			×	2.0	臺 所	1.5	臺 所
役 者	舞 臺			×	1.5	正	2.0	正
立 身	出 世			×		×		×
夕 立	雷			×	3.0	正	1.0	正
旅 行	名 所			×		×	1.0	正
勳 章	功 勞			×		×		×
女 中	臺 所			×		×		×
幸 福	滿 足			×		×	3.0	大 福
鳩	豆			×	1.0	正	1.0	正

地 球	問 題			×	1.0	停車場		×
少 年	銀 行			地 球		×		×
入 浴	鯨			×		×		×
雷	響			×		×		×
兎	障 子			×		×		×
田 植	神 社			×		×		×
硝 子	貧 乏			×	2.0	障 子		×
水 泳	紫			×		×		×
停車場	眞 綿			×		×		×
特 別	衝 突			×	1.0	貧 乏		貧 乏

注意. 予ハ注意ヲ檢スルニ2ツノ方法ヲ用キタリ. ソノ結果次ノ如シ.

すあむそたああんきいひのはあれもきあにふらきはの
 あおあまるあひまてかのはておなひしるてたはあてて
 のものにねひはめをあよしああさひしなかしのひきすの
 もきちまたたろあすれからたてあのきりこああひあす
 しあこああのけにひよなふすのさすもをててひきのを
 るなあるこああのあのしににくえあしのをれよかい
 あはすをりふああさしああのすあつれてちよさたるは
 のすよけたたあひああさたあおのあひすあさきけあに
 らてはああせあさかえひもなはあかいさのすらりり
 けはあはみあへちいあさなにむさひあのにあもまんる
 たそならなひさにとのりいましちにたらのこのはひか
 なにひあいもよたのつてひわふのあひはまああしせな
 たたしるああてらすれあしのれへあああけろあひは
 りきひひてりきのらてあるあしとよつあをてるあさひ
 ふあでしはしおてりちひてもこあのてひりしるやのし
 りたあけあまてのらよあたあひあせたふああのたああ
 きるままむふるありとすはひへきもきりしまふいしに
 あてをはさといあひけたおあちまりこあたひるたのやけ
 ははまのかしとかりるのてさあたあになしあせはあむ
 らひあひのにひなあはかてひああまろたあさかのかさ
 のあこのしけしきあにいのかにるおはけああるひしけ
 をたもあたやのせらあてすかなやまてけりあかてよう
 すいせひさのやあるけああれあいあすらこれあひあら

此表中ヨリあ. さ. ノ2字ヲナルベク速ク且遺漏 ナキ様ニ選ビ出サシム. 多少精神作業ニ熟スル健康 人ハ所要ノ時間マツ3分ヲ超ユルコトナシ. 然ルニ	彼ハ8分34秒ヲ要シ, 加フルニ遺脱10字ヲ數フ. 今姑ク遺脱ハ措テ問ハザルモ, 健康人ノ能力ハ患者 ノソレニ勝ルニ8倍ナリ.
--	---

注 意 力 検 査

問 題 1.....6' 10"

2.....4' 50"

検 査 大正〇年〇月〇日

姓 名 目 〇 イ 〇 45j

注 意 1) 次ノ7位ノ數ノ中ニ(1)ト(7)トノ兩方ヲ共ニ含ソデキタナラバソノ數字ノ次ニアル〇ノ中ニ1トイフ數字ヲ記入セヨ。

2) 次ノ7位ノ數ノ中ニ(3)ト(5)トノ兩方ヲ含ムトキハ、ソノ數ノ次ニアル〇ノ中ニ2トイフ數字ヲ記入セヨ。

○	1	2 5 3 9 1 4 5	②	○	13	3 2 6 1 8 5 4	②
○	2	1 5 8 7 2 6 5	①	×	14	3 6 8 7 9 2 6	○
○	3	7 4 5 6 8 2 9	○	○	15	5 4 9 8 2 6 7	○
○	4	7 2 9 6 4 8 5	○	○	16	5 7 2 6 1 4 3	②
○	5	2 9 7 8 3 5 4	②	○	17	4 9 5 6 8 3 7	②
×	6	6 2 7 5 1 9 4	○	○	18	7 8 4 2 9 5 7	○
○	7	7 8 6 5 2 9 4	○	×	19	8 1 7 2 5 6 9	○
×	8	7 3 1 4 6 9 2	○	○	20	9 1 6 3 2 8 5	②
×	9	1 3 4 8 5 9 3	○	○	21	5 9 6 8 7 3 2	②
○	10	1 4 6 2 3 5 8	②	○	22	9 8 2 5 6 3 1	②
○	11	1 9 4 5 2 6 8	○	×	23	4 8 1 2 8 9 6	○
×	12	9 3 6 4 2 5 8	○	×	24	3 8 1 6 4 7 4	○

コノ検査ノ運用法ハ注意書ニ見ユルガ如シ。健康人ニ課スレバ、時間大抵1分乃至1.5分ニテ、遺漏、誤謬ハ3乃至4ヲ算ス。患者ハ24問中脱漏8。單ニ此點ヨリ見レバ健康人能力ノ半ニ當ルガ如クナレドモ、ソノ時間ニ至ツテハ著シク長ク。第1問ニ6分10秒、第2問ニ4分50秒ヲ費シ、1時間5分ヲ以テ漸クソノ全部ヲ終ヘタリキ。彼ハコノ間或ハ顧眄シ、或ハ茫然トシテ凝視シ、常ニ外ヨリ其ノ散漫ナラントスル注意ニ掣肘ヲ加ウルノ必要ヲ感ゼシメヌ。凡ソ斯ノ如キ試験ハ高速快利ヲ貴ブ。人ハ極度ニ緊張セル注意ヲ最モ短キ時間中ニ壓入ス。誤謬從ツテ生ズ。モシ今健康人ニ假スニ5分ヲ以テセヨ。彼レハ既ニ絶對ニ誤謬圏外ニ立ツベシ。彼ノ注意ノ著シク

不良ナル多ク云フヲ須タザルベシ。

予ハ曩ニマツ彼ノ智識ノ貧弱ナルヲ證シ、次ニソノ記憶トノ干繫ニ論ジ及ビタルガ、注意モ亦大ニ與ルトコロナカルベカラズ。彼ノ精神ハソノ本然ノ性質ニ於テ快利ナラズシテ鈍重ナリ。俊敏ナル注意ヲ驅使シ進ソデ取ランニハアマリニ不性ナリ。新智識ノ蓄積從ツテナク、精神ノ視野則チ日々狹隘トナル。判斷、注意ニヨリテ蒐集セラレ、記憶トナツテ貯藏セラレタル觀念ハ整備セラレ、裝ヲ新シテ判斷トナル。判斷ハ觀念ヲ綜合統一シ行爲ヲ指導ス。然ラバ患者ニ於ケルコノ高キ能力ノ發達ハ如何ナル程度ニ立テルヤ。予ハ今注意ノ検査ニ際シニ様ノ形式ヲ課シ、イツレモ共ニ太ダ振ハザルヲ見タリキ。然

レドモ兩者ノ間自ラ争フベカラザル差異ヲ認ム。後
者ヲ以テ前者ニ比スレバ、著シク惡シ。ソノ基クト
コロ、蓋シ検査方法ノ性質ナルベシ。

前者ヲ見ヨ。一定ノ文字ニ逢ヘバ則チ抹過ス。注
意ダケヲ役スレバ、ソレニテ充分ナリ。後者ハコレ
ニ反ス。一定ノ文字ノ内ヨリ一定ノ組合セラ選擇シ、
ソノ第一類ナリヤ、第二類ナリヤ、將又ソノイヅレ
ニモ屬セザルヤヲ決セザルベカラズ。ココニ既ニ判
斷ノ分子ヲ包含ス。單純ナル注意ト見ルベカラザル
明カナリ。コノ成績ノ對比ハ人ヲシテ彼人ノ判斷ノ
アマリニ佳良ナラザルヲ推測セシム。

予ハ次に、2—3ノ實驗の結果ヲ記スベシ。

1. ○春ハ暖カク秋ハ涼シ。
2. ○冬ガ過ギテ秋ガ來タ。(否)
3. ○後樂園ハ日本三公園ノ一ナリ。
4. ○暑イ時ハ胃腸ガ弱リ易イ。
5. ▲鯨ハ魚ノ中デ一番大キイ。
6. ○猫ハ鼠ヲ捕ヘル。
7. ▲石ノ百貫匁ハ綿ノ百貫匁ヨリ重イ。
8. ○日ガ暮レテ明ルクナツタ。(否)
9. ▲海ノ中ニ住ム獸モアル。

10. ▲今日ハ日曜ダカラ昨日ハ月曜ダ。

11. ○東京ハ東洋第一ノ大都會ナリ。
12. ○水ハ高イ方カラ流レル。
13. ○櫻ガ散ツテ梅ガ咲イタ。(否)
14. ○瀬戸内海ハ風景絶佳ナリ。
15. ○長生シナイ人ハナイ。(否)
16. ▲四本ノ足ヲ有スルモノハ机ナリ。
17. ▲過ギタルハ尙及バザルガ如シ。
18. ○電氣ノ應用ガ日ニ盛ソナリ。
19. ▲馬デ角ヲ持タナイモノモアル。
20. ○水ノ中ヲ泳グモノハ皆魚ナリ。(否)

コレ普通ノ一般知識ヲ目標トシテ造ラレタル検査
方法ナリ。コノ20命題中正シキニ○、誤レルニ×
ヲ附セシム。患者ハ勿論文字ニ嫻ザレバ、予ハコノ
短文章ヲ一々誤ミ聞カセ、判斷ニ暗示ヲ與ヘザル限
ニ於テ多少ノ註解ヲ下スノ繁ヲ忍ビタリシガ、コノ
容易ナル命題ノ内▲ニテ示シタル7ハ終ニソノ意味
ヲ了解スル能ハズ。○ヲ下シテ正シトナセルモノノ
内、下端ニ否ト記セル5ハ明ニ錯誤ス。コレヲ一括
スレバ20命題中、不能7、錯誤5、的中8ナリ。斯ノ
如キ成績ハ健康人ヲ以テスレバ殆ド不可解ニ近シ。

○ 眼——見ル ○ 耳——(キク)	父——母 息子——()	○ 卵——雛 ○ 種子——(苗)	○ 時計——時間 ○ 寒暖計——(暑サ寒サヲミル)
○ 魚——泳グ ○ 鳥——(立ツ)	蝶——サナギ 蛙——()	○ 蝸——蝸 ○ 寝ル——(ヨル)	○ 店——店員 ○ 工場——(働キ人)
○ 食物——タベル ○ 水——ノム	○ 衣服——裂ケル ○ 皿——(破レル)	○ 鉛筆——書ク ○ 筆——(ハク)	四國——日本 部分——()
○ 椅子——木 ○ 小刀——(金)	○ 脚——蛙 ○ 翼——(鳥)	○ 雀——鳥 ○ 羊——(獸)	都市——市長 府縣——()
○ 春——夏 ○ 今年——(來年)	時間——日 日——()	○ 眼——頭 ○ 窓——(家)	善——惡 正——()

コノ法、類推力ヲ檢ス。例ヘバ「眼」「見ル」ナル2語間ノ干繋ヲ類推シ、「耳」ニ「聞ク」ト答ヘシムルガ如シ。判斷検査法中最モ容易ナルモノニ屬ス。從ツテ彼モ亦20題中14ヲヨクス。但シ時間、日、善惡等ノ干繋ハ恐ラクハ抽象的觀念ノ乏シキトコロヨリ、四國、日本、都市、市長等ハ適當ナル知識ノ包蓄ヲ缺ケルガ爲メ、遂ニ答フル能ハザリキ。從ツテコレヲ以テ悉ク類推力ソノ者ノ不振ニノミ歸スベキニハアラズ。コノ検査ノ程度ニテハ、寧ロ彼レノ類推力ニ猶健カナルトコロアリトナサザルベカラズ。

1. 馬……クラ ミミ カレクサ ウマカタ
タテガミ
2. 鼠……ネコ ヲ メ カヂル ネヅミトリ
3. 庖丁……乃 キル マナイタ 柄 ヤサイ
4. 扇……カゼ モンジ テ カナメ ホネ
5. 物置……マダサ ウマ ヤネ ウシ イリクテ
6. 河……キシ ウオ ギヨフ フネ ミヅ
7. 筆筒……キモノ ヒキダシ カガミ トダナ
イタ
8. 讀本……シホリ カミ モンジ エンビツ
ツクエ
9. 山……木 イワ トリ 土 高サ
10. 指輪……サシワタシ コンゴウセキ モンジ
マルサ シルシ

然ルニコノ表ニ示シタル論理選擇ノ検査ニ至ツテハ成績實ニ支離滅裂ヲ極メス。

ソノ法、表中、上ニ記セル漢字ニ必然依存スベキ屬性ヲ、下ニ疊列セル片假名ノ内ヨリ選擇シテ、傍ニ縦線ヲ引カシム。例ヘバ讀本ニハカミ、モンジヲ探ル。シホリ、エンビツ、ツクエノ3ハ讀本ト屢々共存スレドモ、缺クベカラザルモノニハアラズ。故ニ之ヲ捨ツベキガ如シ。今患者ノナシタルコロヲ尋ネン乎。馬ニハクラ、ミミ、カレクサ、ウマカタ、タテガミ悉クヲ探リ、鼠ヨリハ、ネコ、ヲ、メ、

カヂルヲ選ビ、僅ニネヅミトリヲ棄テ、庖丁ニキルマナイタ、ヤサイヲ擧ゲテ、乃、柄ヲ去リタル、論理選擇ノ力殆ド全ク缺ク。コノ間、時ヲ費ヤス既ニ約1時間、患者ハ倦怠シテ疲勞ヲ訴ヘ、扇以下ノ7問ニハ謝シテ應ゼザリキ。

1. ヒガクレテ、アタリガ②③④ナリマシタ。(初)
⑤ニハ⑦⑧ガ、キラキラ○○○○テオリマス。
アシタハタブン○○○○○○ノデセウ。13分
以後不可能
2. 入梅トナルト、マイ○○マイ○○○○ガ、○
○マス。キノヤタ○モ○ニハ○○ガ○○マ
ス。シカシタンボデハ○○ガノビ○⑨ノデキ
ニハヨイノデス。
3. フユハ○○ク野ヤ○マノ○ハカレマス。モシ
ユキガフレバミナ○○クミエマス。○○モ○
○リマス。

最後ノ充填法ハ由來最モ難シトセラル。ココニ掲ゲタルハ、予ノ與ヘタル課題ノソノ成績ニテ、文章中ノ空白部ニ全體ノ意味ニ適當スル如キ文字ヲ充填セシメタルモノナリ。第2,3問ハ全ク不能、第1問ハ半バ不能ナリ。今ソノ辛ジテナシ得タルコロヲ検討セン乎。ヒガクレテ、アタリガ②③④ナリマシタ。マデハ正シ。續イテソノツキガデテ云々トシ、アカト記シテ終レル、恐ラク、月出デテ明シト云ハントスルナルベク、日暮レテアタリガ暗シトアル前ノ文句ト一脈ノ連絡アルヲ窺ハシムト雖、字數ノ約束ニヨツテ、思想ヲ制限スル判斷ノ能力ヲ缺如シ、2字ノ空白ニ向ツテキガデテト4字ヲ填シ、次ノ2字亦妥當ナラズ。而モ時ヲ費ヤス。實ニ、13分ナリキ。

之ヲ要スルニ、患者ノ判斷ハ、極メテ簡單ナル場合ニノミ、貧シキ腹筒ノ堪フル時ニ於テノミ、辛ウジテ多少ノ活動ヲ營ム。ソノヤヤ複雑ナルモノ智的根據ノ背景ヲ、豫想スルモノニ逢着スレバ則チ用ヲ廢ス。

精神活動力、精神ハ活動スル能力ナリ。注意、記憶、判斷ヲ驅使シテ、行爲ヲ構へ、作業ヲ營ム。予ハ患者ノ精神活動力ヲ檢センガタメニ、連續加算法ヲ課セリ。

2 3 4 2 3 1 5 1 2 9 2 4 5 X 7 6
 5 7 6 8, 4 9, 2 3 7 5, 4 8 6, 9 3 4 2,
 6 1 5 8 6 7 4 6 4 5 5 5 8 4 7
 4 2 9 6 2 4 3, 1 5 8, 7 3 2, 3 5 9 8,
 5 6 4 8 8 3 5 1 8 2 1 7 6 7 9 1
 8 7 9 5 3, 5 8 7 4 4 8, 2 5 1 6 3 7
 1 9 1 9 7 1 5 4 1 9 4 7 3 8 6 7
 9 2, 7 4 5 1, 9 6 8 3, 6 8 9 7 1 5 2,
 3 9 6 1 2 6 5 8 3 7, 4 1 5 4 7 2 9
 2 1 6 9 5 6 8 1 9 2 4 3 7 8 4 2 7
 3 2 7 4 8 6 2 7 3 5 4 9 4 7 3 5 1

誤謬ハ暫ク問はず、マツ上ノ表ヨリ患者ノ仕事量ヲ算出セン乎。

第 1 分	3	第 6 分	6	第 11 分	5
第 2 分	2	第 7 分	3	第 12 分	6
第 3 分	4	第 8 分	2	第 13 分	5
第 4 分	3	第 9 分	4	第 14 分	4
第 5 分	3	第 10 分	5	第 15 分	5

末段ニ至ツテ、多少練習ノ效果ナキニモアザラジ様ナレドモ太ダ微ナリ。精神活動力ノ平板單調ニシテ飛躍亢揚ニ乏シキヲ見ルベシ。更ニ仕事量ノ絶對價ノ極度ニ貧シキニ注意セラルベシ。1分ノ仕事量ハ、健康人平均30ナルニ患者ハ4弱ニスギズ。15分間ノ仕事總量ヲ通算スルモ、僅ニ58ノミ。則チ、健康人ノ2分間弱ノ仕事ニ當ル。コノ點ヨリ云ヘバ彼ノ作業能力ハ健康人ノ1/7弱ナリ。

以上ノ記述ニ於テ、略、各精神機能ヲ檢討シ盡ス。今ソノ得タルトコロヲ概観セン乎。精神活動ノ泉源タル興發力既ニ大ニ振ハズ。注意ノ檢査ヲ見ヨ。恰モ健康人ノ1/2ニ當ル。記憶モ亦健カナラズ、比較的容易ナリトセラルル有意味ノ記憶スラ常人ノ1/2ニ達セズ。無意味ノ記憶ニ至ツテハ比例ヲ採算スルヲ得ザル程甚ダシク惡シ。判斷ハ更ニ不良ナリ。殆ド支離滅裂ノ極ニ達ス。患者ハ又、精神作業ニ從フベク

意力餘リニ貧シ。漸ク健康人作業能力ノ1/7ノ値ヲ享受スルニ過ギズ。斯クノ如ク彼レノアラユル精神能力ハ常人ニ比シテ大ニ劣ル。ソノ知見ノ狹隘ナル、寧ろ當然ナリト云ハサルベカラズ。而シテ、計算能力數ノ觀念ノ發達佳良ナラザルトコロヨリ見レバ、當ニ環境ノ影響、教養ノ不足ヲ以テ説明シ去ルベクモアラス。實ニ先天ノ資ナリ。

然ラバ精神薄弱ノ程度如何。コレ次ギニ決セラルベキ問題ナリ。予ノ實驗的研究ニヨレバ、曩キニ記シ、今モ亦反覆シタルガ如ク、或種ノ精神能力ハ常人ノ1/3又ハ1/7ニ當ル。コレヲ推シ弘ムレバ、彼レノ精神ハ或ハ健康人ノ半バニ達セズトモ考ヘラルベキ乎。コノ干繁ヲ更ニ明カナラシメンガタメニ、予ハ大正11年式久保氏法ヲ用フ。成績次ノ如シ。

	第1問	第2問	第3問	第4問	第5問	第6問
3歳	100	100	100	100	100	100
4歳	100	100	100	100	100	100
5歳	100	100	100	100	100	100
6歳	100	100	100	100	100	100
7歳	100	100	100	100	100	100
8歳	50	100	50	100	100	0
9歳	0	100	100	84	100	100
10歳	100	75	0	50	0	0
11歳	0	0	0	0	0	0

表中ノ數字ハ患者ニ對スル得點ナリ。一見明カナルガ如ク、彼レハ7歳マデノ檢査ニハ悉ク滿點ヲ以テ及第シタレドモ7歳以上ニ至レバ、成績頓ニ振ハズ、11歳ニ達スレバ、全然不能ノ域ニ入ル。從ツテ彼レノ精神年齢ハ恰モ7歳ト11歳トノ中間ニ彷徨ス。1問2箇月ノ計算ヲ以テスレバ、實ニ8歳9箇月ナリ。

予ノ下シタル精神檢査ノ實績ハ略、以上ニ盡ク。姑ク身體的症狀ヲ窺フベシ。

患者ハ年齢45歳、身長4尺8寸、體重12貫14匁

(腰巻2枚着用ノ儘), 體温 36.8°C, 脈膊 96, 呼吸 18 ナリ. 皮膚色澤通常, 皮下脂肪織モ亦必ズシモ貧シカラズ. 邦人女子トシテハ略, 中等ノ體格ナルベシ. 脈膊稍頻數ナルハ恐ラクハ多少ノ精神的動搖ニ基クモノナラムカ.

胸腹臟器ハ理學的診斷法ノ微スル限ニ於テハ毫モ異狀ヲ認メズ. 神經病學的討究ニヨレバ, 右眼裂稍大, 腱反射一般ニ少シク亢進シ, 手指ニ輕キ振顫アルヲ外ニシテハ, 角膜, 結膜, 嚙下反射悉ク健存シ, 視野ノ狹縮ヲ缺キ, 皮膚感覺全ク正常ニテ, ソノ間何等ノ病的現象ヲ捉ヘ難シ. 血液腦脊髓液ハ全ク健康ニテ蠱毒ノ徴スベキモノナシ.

頭顱ハ人間ノ精神ヲ託スト信ゼラルル腦髓ヲ盛ルトコロナリ. ソノ計測數ハ次ノ如シ.

	患者	本邦健康成年女子平均數
頭 圍	51.5 cm	52.72 cm
縱 徑	16.0	12.16
横 徑	13.0	14.53

	患者	本邦健康成年女子平均數
高 徑	15.0 cm	12.24 cm
耳 孔 徑	11.0	12.01
顴骨突起徑	11.0	10.50
耳孔鼻竇距離	10.0	10.81
耳後頭圍	20.8	21.96
耳前頭圍	30.5	28.27
耳顱頂圍	36.0	33.93
鼻根後頭圍	35.0	33.44
耳下顎圍	26.0	27.92
顴骨横徑	12.0	

患者ハ頭圍, 縱徑, 横徑等ニテ健康平均價ニ劣レドモ, 高徑, 耳顱頂圍ニテ却ツテ勝ル. 畢竟スルニ彼レノ頭顱ハ細クシテ上ニ長ク伸ブ. 即チ彼此相殺スレバ彼レハソノ頭顱ノ點ニ於テ, マヅ常人ニ匹敵シ, 決シテ小顱ヲ以テ見ルベカラズ. 變質徴候モ亦無シ.

以上ノ檢討ノ致ユルトコロヲ一括セン乎. 彼レハソノ身體ヨリ見レバ全クツツノ健人タリ. 四肢骨格ハ「レントゲン」線検査上異變ナシ.

II. 目〇は〇精神身體検査成績

目〇い〇トノ對比ヲ明カナラシメンガ爲ニ, 全ク同ジ様式ヲ以テ検査ヲ進ムベシ. マヅ, ソノ姿態ヲ見ル. 結髮着衣太ダシク亂レタリト云フニハアラザレドモ, 整備ハ則チナシ. 母い〇ノ語ルトコロニヨレバ, は〇ハ素ト自ラ結髮スル能ハズ, 毎朝ソノ母タルい〇ノ整ヘ呉ルルニ任スノミナリト. 始メ3-4回ノ診査ニハ, 人ニ對シテ禮セズ, 或ハ室ノ一隅ニ倚立シ, 或ハ椅子ニ座シテ面ヲ伏セ, 默シテ云ハザルコト石ノ如ク, 問々交ユルニ涕淚ヲ以テシタリシガ, 後ニハ漸ク周圍ノ事情ヲ會シ, 馴レ安ゾルトコロ起リタルニヤ, 問ニ應ジテ辛ウジテ語リヌ. タダ聲低クシテ, 語極メテ簡, 言尾明晰ヲ缺キ, 否定, 肯定ノ別時ニ全ク紛亂ス. 若シ, 少シク言葉ヲ繁クシテ, 之ヲ明カナラシメンコトヲ求メン乎. 體

ヲ後ニ捻リ, 頭ヲ背ケ, 手ヲ半バ舉ゲ翳シテ面ヲ掩ハントシ, 演劇ニ見ル袖屏風ノ媚態ヲ髣髴セシム. 動作ハ一般ニ太ダ緩漫ナリ.

智識

患者ノ智識ハ猶, ソノ母ニ於ケルガ如ク大ニ限局ス. 2-3ノ事例ヲ舉グルニ止ムベシ.

マヅ家族干渉ヲ問フ(系譜參照).

問. 父母, 兄弟ノ名ハ

答. 虎〇, い〇, ソレカラ, か〇, き〇の, 八〇造, 靜〇. (正)

問. 八〇造サンノオヨメサンノ名ト年ハ?

答. 〇か〇, 17デス.

問. 母ノ父ノ名ハ

答. 知りマセン.

問. 善○サント云フノハ誰レデスカ.

答. 忘レマシタ.

問. オバアサンハ何ト云ヒマシタ?

答. 知リセマン.

問. 千○ト云フ人ハ誰デスカ.

答. 母ノ弟デス.

問. 千○ノ子供ハ何人アリマスカ. 名ハ.

答. 3人デス. ヒ○子, 延○, ツ○子. (正)

問. 靜○サントアナタノ間ニモウ1人アナタノ兄

弟ガアツタノヲ知ツテキマスカ.

答. 知ツテキマス. た○デス.

問. 姉ノおこ○ト云フ人ハ何時死ンダ.

答. 分ラナイ.

次ハ自家閥歴及ビ身邊雜事.

問. アナタノ年ハイクツ.

答. 22.

問. デ. 生年月日ハ.

答. 知リマセン.

問. 學校ハ何年マデ行キマシタカ, 先生ノ名ヲ覺
エテキマスカ.

答. 6年マデ, 先生ハ, 女ノ先生デ山○先生, 龜
○先生……ソノ他ハ忘レマシタ.

問. 自分ノ着物ハ縫ヘルカ.

答. 縫ヘマス.

問. アナタノ着物ノ寸法ハ.

答. 袖付6寸, 後巾8寸, 前巾6寸, 衿4寸5分,
袖丈6寸, 立袂1尺9寸, 襟巾3寸, 襟下リ
5寸, 八ツ口2寸5分, 袖口6寸.(マツ正シ)

問. 裁縫ハ何處デ何ト云フ人ニ習ヒマシタカ.

答. ○○ノ西ノ裁縫デ習ヒマシタ. 女ノ人が教ヘ
マシタ. 名ハ知リマセン.

問. スルト, 着物ハ自分デ縫フノデスカ.

答. 自分デ縫ツタリ, 縫ツテ貰ツタリ.

問. 羽織ヤ絹物ハ縫ヘマスカ.

答. 羽織ハ教ヘテ貰ヘバ縫ヘマス. 寸法ハ知リマ

セン. 絹物ハダメデス.

問. 男物ハ.

答. 出来マセン. 寸法ヲ知リマセン.

簡單ナル地理歴史ノ智識.

問. 日露戦争ト云フノハ何時.

答. 知リマセン.

問. 今年ハ何年.

答. 大正15年.

問. 大正ノ前ハ明治デスネ. 明治ハ何年マデアリ
マシタ.

答. ワカリマセン.

問. 東京ヲ知ツテキマスカ. 大阪, 京都, 廣島, 神
戸, 名古屋, 福島, 仙臺ハ, 横濱ハドウデス.

答. 東京ハ聞キマシタ. 天子様ノオ出ノトコロデ
ス. 福島, 仙臺ハ知リマセン. 長崎モ聞イダ
コトガアリマセン. 横濱モ聞キマセン.

問. アナタノウチハ.

答. 岡山縣○○郡○○村○○デス. (正)

問. ソノ他ノ郡ヤ町ハ.

答. 岡山, 倉敷, 浅口郡, 吉備郡ハキキマシタ.
ソノ外ハ分リマセン.

患者ノ蘊蓄ヲ傾倒セシメンハ餘リニ退屈ニ過グ.
予ハ以上ノ問答記述ノ間, 自ラ, 彼レノ精神視界ノ
狹隘ヲ觀取シ得ベシト信ズ.

計算能力

暗算太ダ拙. 23 = 77ヲ加フルコト能ハズ, 100
ヨリ45ヲ減ズルヲ得ズ, 更ニコレヲ和ゲテ, 1圓デ
45錢ノ買物ヲスレバ, イクラノ釣ヲトルベキカ, コ
レモ答ヘ難シ. コレ太ダシキガ如シ. サレド, 連續
加算ニ顯ハレタル一齣ヲ見ン乎. ツノ寔ニ故アルヲ
思ハシム.

$$\begin{array}{cccc|cccc}
 5 & 4 & 8 & & 6 & 9 & 3 & 4 & 2 \\
 9 & 2 & 4 & & \text{不} & \text{不} & \text{不} & & 6 \\
 & & & & \text{能} & \text{能} & \text{能} & &
 \end{array}$$

5 = 4ヲ加ヘ、4 = 8ヲ加フルニ1分ヲ費ヤシ、次ノ1分ニテハ、6, 9, 3, 4, 2ノ5ヲ2ツツツ一聯トシテ加フル間ニ、不能3アリ。即チ實際ノ作業ハ8 = 6, 4 = 2ヲ加ヘタルニ過ギズ。

乗算、除算ハ能クセザルモノノ如シ。九九ノ記憶既ニ薄弱ナレバナリ。試ミニ九九ヲ誦セシムルニ、2ノ段、4ノ段ハ正シ。サレド3ノ段ニハ3×9キ29,

5ノ段ニハ5×7キ32, 5×8キ42, 6ノ段ニハ6×8キ43, 6×9キ42, 7ノ段ニハ7×7キ41, 8ノ段ニハ8×8キ68, 9ノ段ニハ9×9キ30ノ誤謬アリ。7×8, 7×9ハ終ニ想起スル能ハザリキ。

記憶

有意味ノ記憶ハ、次表ヨリ観取セラルルガ如ク太ダ振ハズ。

花	蝶々		×	1.5	正	1	正
家	庭		×	1	正	1	正
役者	舞臺		×	1.5	臺所	1	正
立身	出世		×		×		×
夕立	雷	3	正	1	正	1	正
旅行	名所		×		×		×
勳章	功勞		×		×		×
女中	臺所		×		×	1	正
幸福	満足		×		×		×
鳩	豆		×	1	正	1	正

第1回 = 正1, 第2回 = 4, 正常人 = 比スレバ10ニ對スル4 = 當ル。無意味語ノ記憶モ、決シテ佳良

ニハアラズ。サレド稍有意味語ノソレヲ凌グモノノ如シ。

地球	問題		×		×	1	×
少年	銀行		×		×	3	正
入浴	鯨		×		×		×
雷	響		×		×	2	正
兎	障子		×	1	正	1.5	正
田植	神社		×	1	正	2	正
硝子	貧乏		×		×	1	正
水泳	紫		×		×		×
停車場	眞綿		×		×	2	衝突
特別	衝突		×		×		×

第2回 = 正2, 第3回 = 正5, 誤謬1, 即チ10 = 對スル5, 健人ノ半 = 居ル。

注意

第1ハあ、さ2字ノ抹消法ナリ。

抹消法 (消ス字 あ、さ)

總時間 4分

遺脱 11字

うはきらふに~~あ~~たも~~あ~~~~あ~~はのひいきんな~~あ~~ひ
 らて~~あ~~はたてるしひなをてはのかてまひ~~あ~~た
 のすきひのしかなしひと~~あ~~きしよ~~あ~~もめた~~あ~~
 て~~あ~~ひ~~あ~~~~あ~~こりひの~~あ~~てたらかれす~~あ~~ろのこ
 ののかはててをもすとのすふなをひすけ~~あ~~り
 すかよひ~~あ~~のし~~あ~~ゑ~~あ~~にのにし~~あ~~ひ~~あ~~ふた
 をるたさよちてひつとすに~~あ~~さしと~~あ~~~~あ~~た~~あ~~
 い~~あ~~けきて~~あ~~すれさちをのた~~あ~~~~あ~~と~~あ~~せに
 はりららすのさいかのは~~あ~~もひえか~~あ~~~~あ~~~~あ~~な
 にんまもをにの~~あ~~ひへむななり~~あ~~いとへひる
 りひ~~あ~~のこのらたに~~あ~~しにひてのさちとも~~あ~~
 るせしき~~あ~~まはひ~~あ~~~~あ~~ふまひ~~あ~~つのりよきせ
 かひめろけ~~あ~~~~あ~~~~あ~~~~あ~~れあし~~あ~~れすたてりは
 なと~~あ~~るておきてよひしのるひてららきし~~あ~~
 はのやるしりひるとりこえて~~あ~~ちりのよまむ
 ひ~~あ~~たの~~あ~~あふたのたひもにすよらへてふと
 ししいふまひりきせ~~あ~~へきはをどりのるいか
~~あ~~やのたるした~~あ~~もりまひ~~あ~~のたけり~~あ~~しの
 に~~あ~~はせ~~あ~~むな~~あ~~にこや~~あ~~ちてかるりひとにし
 けかのかとしたろ~~あ~~く~~あ~~と~~あ~~いは~~あ~~かひけた
 むしひる~~あ~~~~あ~~めはまのにかのてにきなしやそ
 とをてか~~あ~~りらてをひないすの~~あ~~らせののま
 け~~あ~~ひ~~あ~~れとけすま~~あ~~かき~~あ~~けるしやたね

所要時間4分。遺漏11字ヲ數フ。彙ニ記シタル
 如ク、健人ノ費ストコロヲ3分トセン乎。4ニ對ス
 ル3、患者能力ノ1.3倍以上ナリ。第2ハ半バ判斷

ヲ混ゼル注意ノ檢討ナリ。試験ノ方法ハ前章ヲ参照
 セラレタシ。

注 意 力 検 査

- 注 意 1) 次ノ7位ノ數ノ中ニ(1)ト(7)トノ兩方ヲ共ニ含メデキタナラバソノ數字ノ次ニアル○ノ中ニ(1)トイフ數字ヲ記入セヨ。
- 2) 次ノ7位ノ數ノ中ニ(3)ト(5)トノ兩方ヲ共ニ含ムトキハソノ數字ノ次ニアル○ノ中ニ(2)トイフ數字ヲ記入セヨ。

○	(1)	2 5 3 9 1 4 5	②	×	(13)	7 4 5 6 8 2 9	①
○	(2)	1 5 8 7 2 6 5	①	×	(14)	7 2 9 6 4 8 5	①
×	(3)	2 9 7 8 3 5 4	①	○	(15)	6 2 7 5 1 9 4	①
×	(4)	7 8 6 5 2 9 4	①	○	(16)	7 3 1 4 6 9 2	①
○	(5)	1 3 4 8 5 9 2	②	○	(17)	1 4 6 2 3 5 8	②
○	(6)	1 9 4 5 2 6 8	○	○	(18)	9 3 6 4 2 5 8	②
×	(7)	3 2 6 1 8 5 4	○	×	(19)	3 6 8 7 9 2 6	①
×	(8)	5 4 9 8 2 6 7	①	×	(20)	5 7 2 6 1 4 3	①
×	(9)	4 9 5 6 8 3 7	①	×	(21)	7 8 4 2 9 5 7	①
○	(10)	8 1 7 2 5 6 9	①	○	(22)	9 1 6 3 2 8 5	②
×	(11)	5 9 6 8 7 3 2	①	○	(23)	9 8 2 5 6 3 1	②
○	(12)	4 8 1 2 8 9 6	○	○	(24)	3 8 1 6 4 7 4	①

2分20秒ヲ以テ爲シトゲラレタル成績ニハ、24問中11ノ誤謬ヲ藏ス。單ニ時間ニテ云ハバ、健人ノ1分30秒ニ後ルルコト1.5倍、誤謬數ヲ基準トセン乎、3乃至4、誤謬ヲ示ス常人ハ患者勝ル僅ニ、2.8ニ過ギザルガ如クナレドモ、時間少シク長クシテ、誤謬急ニ減少スベキ性質ヲ有スル斯ノ如キ作業試験ニ當ツテ、時間ト誤謬トヲ別々ニ評價スルハ、蓋シ安當ナラザルベシ。從ツテ1.5ト云ヒ、2.8ト云フ數字ハソノ最少ノ限度ヲ示ス、正シクハ1.5+α、2.8+αトナスベキ乎。コノ邊ノ意味ハ前章ノ注意検査成績ノ下ニ少シク記シヌ。参照ヲ望ム。

判断

マツ、目○い○ニ用ヒタル第1ノ試験ヲ誤ス。

1. 春ハ暖カク秋ハ涼シイ。
2. 冬ガ過ギテ秋ガ來タ。
3. 後樂園ハ日本三公園ノ一ナリ。

4. 暑イ時ハ胃腸ガ弱リヤスイ。
5. 鯨ハ魚ノ中デ一番大キイ。
6. 猫ハ鼠ヲ捕ヘル。
7. 石ノ百貫匁ハ綿ノ百貫匁ヨリ重イ。
8. 日ガ暮レテ明ルクナツタ。
9. 海ノ中ニ住ム獸モアル。
10. 今日ハ日曜ダカラ昨日ハ月曜ダ。
11. 東京ハ東洋第一ノ大都會ナリ。
12. 水ハ高イ方カラ流レル。
13. 櫻ガ散ツテ梅ガ咲イタ。
14. 瀬戸内海ハ風景絶佳ナリ。
15. 長生シナイ人ハナイ。
16. 4本ノ足ヲ有スルモノハ机ナリ。
17. 過ギタルハ筒ホ及バザルガ如シ。
18. 電氣ノ應用ガ日ニ盛ナリ。
19. 馬デ角ヲ持タヌモノモアル。

20. 水ノ中ヲ泳グモノハ皆魚ナリ。
問題ノ意味ヲ解セザルモノ6, 錯誤6.5, 的中7.5
ナリ。錯誤6.5, 的中7.5, 0.5トアルハ第1ノ命題

春ハ暖カク秋ハ涼シイトアルハ正シカラズ。宜シク
秋ハ寒イトアルベシト答ヘタレバナリ。類推力ハ次
ヲ見ヨ。

○ 眼—見ル ○ 耳—(キク)	× 父—息子 母—(女)	○ 卵—雛 ○ 種子—(ニツ葉)	○ 時計—時間 ○ 寒暖計—(熱ヲ見ル)
○ 魚—泳グ ○ 鳥—(トブ)	○ 蝶—サナギ ○ 蛙—(オ玉杓子)	○ 働ク—晝 ○ 寝ル—(夜)	○ 店—店員 ○ 工場—職人
○ 食物—食ベル ○ 水—(飲む)	○ 衣服—裂ケル ○ 皿—(ワレル)	○ 鉛筆—書ク ○ 帯—(ハク)	× 四國—日本 部分—(ワカリマセン)
○ 椅子—木 ○ 小刀—(金)	× 脚—蛙 翼—(トンボ)	× 雀—鳥 × 羊—(ワカリマセン)	× 都市—市長 × 府縣—(ワカリマセン)
× 春—夏 × 今年—(サライネン)	× 時間—日 × 日—(年)	× 眼—頭 × 窓—(ワカリマセン)	× 善—惡 × 正—(ワカリマセン)

20 命題中, 正 11, 不能 9. 比較的容易ナルベキコ
ノ試験成績ノ不振ナルニ驚ク。次表論理選擇試験ニ
モ亦満足シ難シ。サレド正解 5 ヲ得タルハ寧ろ意外
ナリ。

論理選擇

- 馬……クラ, ミミ, カレクサ, ウマカタ,
タテガミ.
- 鼠……ネコ, ヲ, メ, カジル, ネヅミトリ.
- 庖丁…刀, キル, マナイタ, エ, ヤサイ.
- 扇……カゼ, モンジ, テ, カナメ, ホネ.
- 物置…マグサ, ウマ, ヤネ, ウシ, イリグチ.
- 河……キシ, ウラ, ギヨフ, フネ, ミヅ.
- 箆筒…キモノ, ヒキダシ, カガミ, トダナ,
イタ.
- 讀本…シヲリ, カミ, モンジ, エンピツ,
ツクエ.
- 山……木, イワ, トリ, 高サ.
- 指輪…サシワタシ, コンゴウセキ, モンジ,

マルサ, シルシ.

- ヒガ クレテ アタリガ㊶㊷㊸ナリマシタ。
○○ニハ ○○ガ キラキラ ㊶㊷㊸テヲ
リマス。アシタハ タブン○○○○○○ノデ
セウ。(3分 25秒)
- 入梅トナルト マイ㊶㊷マイ㊶㊷○○ガ○○
マス。キ○ノヤ タ○モ○ニハ ○○ガ○○
マス。シカシタンボデハ ○○ガノビ○㊶ノ
デキニハヨイノデス。
- フユハ㊶㊷ク野ヤ○マノハカレマス。モシユ
キガフレバ ミナ○○クミエマス。○○モ○
○リマス。

最後ノ充填法ニ移行ス。第1問ノアタリガ㊶㊷㊸
ナリマシタ。キラキラ㊶㊷㊸テヲリマス。「ヒ
カテイ」ハヒカツテノ假名遣ノ誤ナルベシ。思想ノ
検査トシテハ、正解タルヲ失ハジ)トセル。第2問
ノ入梅ニナルト、マイ㊶㊷マイ㊶㊷ト充填シタル、

第3問ノ フユハ^④ク^⑤ト嵌入セル、イツレモ照シカラズ。タダ極メテ幼稚單純ナルモノニ限ル。毫モ鹽梅工夫ノ迹ヲ認メ難シ。

精神作業能力

連續加算ノ實績ヲ左ニ掲グ。

⁶ ⁷ ⁴ ² ³ ¹ ⁵ ¹ ² ⁹ ² ⁴ (不能) ⁶
 5 1 6 8 4, 9 2 3 7, 5 4 8, 6 9 3 4 2,
⁶ ⁸ ⁶ ⁷ ⁴ ⁶ ⁶× (不能)
 4 2 9 6 2 4 3 1, 5 7 3 2, 3 5 9 8 1
 8 7 9 5 3 5 8 7 4 4 8 2 5 1 6, 3 7
¹ ¹⁰ (不能) ⁹ (不能) ⁸ ⁶ ⁷
 9 2, 7 4 5 1 9 6 8 3 6, 8 9 7 1 5 2
² ⁷ ⁸ (不能) ¹⁰ (不能ノ理由ニテ中止ス)
 3 9 6 1 2 6 5 8 3 1, 1 5 4 7 2 9 1
 2 1 6 9 5 6 8 1 9 2 4 3 7 8 4 2 7

61ノ問ニ9分55秒ヲ費シ、ソノ間往々遺脱アリ、正解タダ少ナク、第6分ヨリ不能頃ニ増加ス。練習ノ效果全ク缺ク。健人トノ比例ヲ強ヒテ求メン乎。9分55秒中、答へ得タルモノ35、即チ1分ニテ35又ハ30ヲ能クスル健人ノ作業率ハ患者ノ八、六倍ナリ。

患者ノ母、目〇い〇ノ検討ニ當ツテ、試ミタルガ如ク患者ノ各個精神機能ニ關スル實査成績ヲ、腦裏ニ再生喚起セン乎。彼レハ疑ヒモナク先天性精神阻止者タリ。茲ニ於テ、予ハ更ニ彼レニ Test ヲ加フルノ要ヲ見ル。結果ヲ次ニ録ス。

	第1問	第2問	第3問	第4問	第5問	第6問
2歳	100	100	100	100	100	100
3歳	100	100	100	100	100	100
4歳	100	100	100	100	100	100
5歳	100	100	100	100	100	50
6歳	100	100	100	100	100	100
7歳	100	100	100	100	100	100
8歳	0	100	100	100	100	100
9歳	50	50	0	40	100	0
10歳	0	75	0	100	0	0
11歳	0	0	0	60	0	0
12歳	0	0	0	0	0	0

智力年齢ハ明カニ7歳ヨリ長シ12歳ニ達セズ。

髪ニ述ベタル方法ニヨレバ、8歳7箇月トナル。

吾人ハ漸ク進ンデ身體證狀ニ及バントス。患者ハ身長4尺8寸6分、體重12貫350匁(腰巻2枚着用)體溫36度、脈膊90、呼吸24、皮膚常溫、常色、脂肪織中等度ニ發達ス。ソノ母ト等シク體格中等ナリ。胸腹臟器ニハ異狀ヲ認メ難シ。神經病學的ニモ格別配スベキモノナシ。唯角膜、結膜反射、嚥下反射ヲ缺如スル邊ニ注意ヲ要スルノミ。

血液、腦脊髓液ニ異狀ヲ認メ難ク、黴毒ヲ疑フコト能ハズ、尿、糞便ニモ病的現象ヲ見ズ。頭顱ハ次ノ計測數ノ示ス如ク、本邦成年女子平均價ニ比シ稍小ナルガ如シ。

		患 者	本邦健康青年女子平均數
頭	圍	50.00 cm	52.72 cm
縱	徑	16.00	17.16
橫	徑	13.00	14.53
高	徑	13.00	12.24
耳 孔	徑	12.00	12.01
額骨突起	徑	11.50	10.50
耳孔鼻棘距離		11.50	10.81
耳 後 頭 圍		20.00	21.96
耳 前 頭 圍		28.50	28.27
耳 顱 頂 圍		32.50	33.93
鼻 根 後 頭 圍		34.00	33.44
耳 下 顎 圍		28.00	27.92
額 骨 橫 徑		12.00	—

患者ハ斯ノ如ク、多クノ身體的異常ナキガ如シ。然レドモ、ソノ容貌、體格ハ對者ニ一種ノ印刻ヲ與フ。ソノ皮膚又ハ皮膚下織ノ軟クシテ締ナキ、筋肉ノ緊張ニ乏シキ、運動ノ甚ダ緩慢、不確實ナルヲ見ヨ。更ニソノ顔面ノ著シキ鞍鼻ニ注意セラルベシ。進ンデソノ手指ヲ熟視センコトヲ要ス。ソノハイズレモ末端ニ於テ掌側ニ屈シ、第二關節ニ於テ強ク伸展セル、異様ナル位置形態ヲトル。予ハ偶々患者ノ父ニテ目〇い〇ノ夫タル目〇虎〇ヲ見ルコトヲ得タルガ彼レノ手指ハ恰モ目〇は〇ソノ儘ナリ。目〇い〇ハ則チ然ラズ。ソノ父系ヲ介シテ患者ニ遺傳セルハ爭

フベカラザルト共ニ、一種ノ畸形タルヤ素ヨリ明シ。サレド骨ソノ者ニ著變ナキハ、Röntgen線ノ照徹ニヨリテ確メラレス。足、臍ハ普通ナリ。ソノ他ノ骨格、齒列ハ正常ニテ、耳翼、内眦、舌、口蓋、咽頭モ

亦同ジ。即チ、較著ナル變質徵候アリト云ハバ大ニ事實ニ過グベケンモ、ソコニ、稍彙ヲ同ジウシ、薫習相近キ證狀アリト見ソハ、必ズシモ誇張ニアラジ、コノ意義ニ就テハ後章更ニ説クトコロアルベシ。

III. 目〇い〇目〇は〇生活史ノ探究

目〇い〇、は〇ノ一族ハ岡山縣都〇郡官〇村大字〇坂ノ古キ住人ナリ。目〇い〇ノ父、名ハ善〇、長女み〇、次女患者い〇、長男千〇ノ3子ヲ産ム。妹し〇ノ子虎〇ヲ養ヒテ子トシ、始メ配スルニ、長女み〇ヲ以テシタルモ、み〇ヤガテ腹水ヲ病ミテ歿シタリシカバ、當時16、7歳ナリしい〇ヲ娶ハセヌ。患者は〇はい〇ノ出、虎〇トノ間ノ子ナリ。

い〇ノ享ケタル教育庭訓ノ程ハ、アマリ高カラザルガ如シ。時ニハ全く就學ヲ否定シ、時ニハ尋常二年マデ通ヒタリト云ヒ、云フトコロ畫一ナラザレドモ、ソノ略、平假名ヲ解シ、亞刺比亞數字ヲ記スルトコロヨリ見レバ、學校教育ノ餘瀝、猶微ニ存ス。酒、煙草ハ用キズ、格別ノ嗜好トテハナク、身體健、27歳ノ頃病名不明ノ疾患ニテ、暫ク醫療ヲ受ケタル外ニハ、變化ナキ家常雜事ヲ整へ、内職ノ花菱ヲ編ミテ、無事ニ半生ヲ銷盡シタル36歳ノ大正7年ニ至リ、長女おこ〇ノ死ニ會シ、遽然トシテ、精神異常ヲ發シヌ。

い〇ノ精神基調ニ徴センガ爲メ、少シク當時ノ顛末ヲ検討セン乎。彼レノ長女おこ〇ハソノ前年21歳ニテ、從兄弟タル、岡〇市津〇難〇於〇太ノ男、敏〇ニ嫁シ、同棲1年ニ垂トスル頃、某日、偶納屋ノ二階ヨリ顛ビ落チテ、胸部ヲ強ク打撲シ、2、3日ヲ閱スル程ニ、瀕死ノ状態ニ陥リス。悲報ノ一度傳ヘラレタル時、彼レ及ビ彼レノ夫虎〇ガ如何ニ較著ナル反應ヲ以テ、コノ精神ノ打撃ヲ迎ヘタルヤ、暫ク彼女自身ヲシテ語ラシメヨ。

問。おこ〇サンガ死ンダ時ノコトヲ、話シテ下サイ。

答。停車場カラおこ〇ガ目ヲミツケタ(註ヒキツケル)カラト云フ電話ガカカツタト教ヘニ來テクレタ。ソコヘ又電報ガ來マシタノデ、スグ歩イテ岡山ニ行キマシタ。ソノ時ハ丁度靜〇(末女)ノ生レダチテ負ツテキマシタガ、吉備津驛ニ出テミルト汽車ガナカツタノデ、岡山マデ歩イタ。着イテミルト、皆ガ水ヲ顔ニフイタリシテキマシタ。板場デ胸ヲ打ツタノガ、中ヘ腫レタトノ事デス。物ヲ云フ様ニハナリマシタガ、御飯ハ食ベラレナカツタ。子供ヲツレテ來テ居ラレテハ困ル、早ク歸ツテクレト云ハレタノデ、歸リマシタ。

問。ドノ位居マシタ。

答。カタケ(註半日)程キマシタ。内ヘ歸リ10日程シテ又見ニ行ツタラ、マダネツカラ御飯ガ食ベラレナイト云ツテキマシタ。又歸レト云ハレタノデ歸ツタ。スルト、30日位シテ直グ來イト電報ガ來タノデ、行ツテ見タラモウ物ガ云ヘナカツタ。

問。ソレカラドウシマシタ。

答。私ハソノ時ウロタヘテ飛ビ出シ、岡山中歩キマワツテ居タトコロヲ車引サンガ難波ヘ連レテ來テクレマシタ。ソノ時おこ〇ハ呼吸モシナイ、死ンデキタ。ソコラハモウカタツケテアツタノデス。虎〇ガ後カラ來テ腹ヲ立テ、ナゼ早ク云フテクレナカツタト云ヒ、私モナゼホントニ早ク知ラセナカツタト大キナ聲デ呼ビマシタラ、おこ〇サンノ咽喉ガチャリチャリト鳴リマシタ。ソレ生キテ居ルニト云ツ

タト思ツタラ、ソレキリ私ハワカラナクナリマシタ。

問. ソレカラ

答. 暫クシテ氣ガツキマシタラ、オ母サンハ夢中ニナツタノダカラ、歸ヘラナケレバナラナイト皆ガ云ヒマシタ。ソコデ私ハ一層ノコト、おこ〇ヲ負ツテ歸ラウカト云ヒマスト、ソレハウチデスルト於〇太ガ申シマス。虎〇ハ、オ前ハ40年モ巡査ヲシテキナガラ、人ノ死ヌ位ナコトガ解カラナカツタノカト、怒鳴リマスト(大イニ笑フ)解ラナカツタト云ヒマシタ。鉢巻ヲシ、三尺デ結ヘテ負ツテ歸ラウト申シマシタラ、ドウカ内デ葬セテクレト頼リニ頼ミマシタカラ任セタノデス。皆ガ申シマシタ。虎〇サンモドウカ一緒ニ連レテ歸ツテ貰ヒタイ。不足バカリ云ツテ困ルカラ、是非頼ムト云フノデス。虎〇ハ虎〇デ妹(註於〇太ノ配、敏〇ノ母タルハ〇ノコトナルベシ。虎〇異腹ノ妹)ニ、オ前ガ殺シタノデハナイカト度々グズグズ云ツテキマシタ。トウトウ虎〇ト一绪ニ歸ツテクル途中、道ヲ迷ツテ虎〇ト別レテシマツタ。(ココニテ急ニ聲ヲ放チテ大ニ笑フ)氣ガツイタラ、丁度師團ノ外ノトコロヲ何回モグルグル廻ツテキル。トソノ邊ノ人デセウ、知ラナイ方デシタガ狐ニダマサレタノダラウト、又別ノ人ニ頼ミ、私ヲ驛マデツレテ行カセ、ソコデ汽車ニ乗セテ呉レマシタ。カウシテ、トニカクウチヘ歸ツタ。

問. ソレカラ

答. 葬式ガスンデカラ、難〇ヘ行キマシタ。ソレハ七日ノ法事デス。ドウモソノ時私ニヒツツイテ戻ツタラシイ、イツモ妻ガ見エルヤウニナリマシタ。おこ〇ガ青イ編籠傘ヲサシ、帯ヲコシヤント結ンデ私ノ前ニナツテ歩イテ一绪ニ歸リマス。實ハソノ折ハ骨ヲ貰ヒニ行ツ

タノデスガ、骨ハ差上ゲント云ヒマス。デ歩イテ歸ルト妻ガ見エマス。

問. ソレハ何時頃デシタカ。時間ハ夕方デスカ。

答. イイエ、晝間デス。眞晝間デス。晝ノ日中歩イテ歸ルト、おこ〇ガチヨコチヨコ前ニナツタリ、後ニナツタリシテ歩ク。ドウモ生キテキル様デシタ。

問. ソレカラ

答. トウトウウチニ着キマシタガ、おこ〇ハ家ノ中ニハ、チットモ這入リマセン。外バカリニキル。何日間モソソナ風デシタ。裏ノ家ノオバサンガ、私ノ氣ノナグ様ニ、アナタハボレテキルンゾ、おこ〇サンハ生キテキル管ハナイ。一心ニ思ヒ過ギルカラ、サウナルンダ、トヨク云ツテツカハサレマシタ。楠〇様(註: 祈禱カ)ヲ頼ンデ御祈禱ヲシテモツタラ、おこ〇ガ出テオカアサンニアノ時背中ニ負ハレタト云ヒマシタ。ソノ後アル晩、又祈禱ヲシヨウト思ツテキルトコロニ、おこ〇ガ外カラ歸ツテ來マシタカラ、おこ〇オマヘハ生キトツタンゾ、死ンデハキナカツタカト、馳ケテ出タラ、スツト縁ノ下ニ潜ツテシマヒマシタ。

問. ソコデドウシマシタ。

答. 縁ノ下ヲ搜シマシタガ、見附リマセン。デ祈禱ヲシマシタラ、祈禱者ガ、ソレハオ母サンニ負ハレテ戻ツタノダト教ヘテ呉レマシタ。箱膳ニ御飯ガクツ着イテキタノガソノ印デス(コノ意味稍明瞭ヲ缺ク)。サウ云ヘバ負ハレテ來テ、佛壇ノ内ヘ這入ツタヤウデモアリ、縁ノ下ニ潜ツタラシクモ思ヘマシタ。トウトウ祈禱者カラ、おこ〇ニ物語ヲサセタノデス。おこ〇ハ申シマシタ。靜〇ヲ私ノ子ト思ヒ上下ヲツケラテアゲテクレ。(註コノ意味明カナラズ、患者ソレ自身モ只カクノ如ク實際聞

エタリト云フノミニテ、眞意味ハ今日未ダ猶了悟シ難シト云フ) 敏○ニモヨク氣ヲツケテ吳レ。(註: 敏○ハおこ○ノ配) 私モ二階カラ落テタバカリデ、コンナニナツタ泣キマシタ。

問. ソレカラ

答. おこ○ガ段々恐クナツタラ、見エナクナリマシタ。

問. 見エテタ間ハ

答. 1年バカリモカカツタデセウカ。

問. ソレカラ時々見エタリ聞エタリハシマスカ。

答. ソレカラスツカリ見エナイ。聲ハモトカラ聞エマセン。

問. ソノ後ハドウデス。時々獨デ何處カヘ行ツテシマフコトアリマセンカ。

答. アリマセン。

問. おこ○サンノ事件ノ前ニハ。

答. アリマセン。

問. おこ○サンノ時裸體デ外ヲ馳ケテ歩イテタノハ眞實デスカ。

答. アツタカモ知レマセンガ、自分デハ覺エテキマセン。

問. ソノ時虎○サンハアナタノ様ナ病氣ニハナリマセンデシタカ。

答. ヨクハ知リマセン。併シ、ソノ事ハナイ様デシタ。

患者ノ口頭語ハ、強烈ナル感動反應ガ層々疊積シテ、終ニ一種ノ精神變調ニ至レル徑路ヲ説イテ餘蘊ナシ。今ソノ大體ヲ概括セン乎。子ノ臨終ニ際シテ爲スペキトコロヲ識ラズ、卒然飛ビ出シテ徘徊セルハ第一段ナリ。往來ノ人ノ好意ニヨツテ送リ返サレ、ソノ既ニ鬼藉ニ入レルヲ見テ呼號シ、漸ク清朗ヲ缺カントシツツアリシ意識ハ全ク喪失ニ陥リヌ。コレヲ第二段トス。漸クシテ醒メテ家途ニ着ケル時、意識ノ瀕瀕復起リキ。則チ第三段ナリ。悉ク1日、正

シクハ半日位ノ出來事ニテ、謂ハバ次ノ時期ノ前驅期トモ見做スベシ。

前驅期三段ノ反應ヲ經タレドモ、患者ノ心ハ未ダ全クハ安ラカナラザリキ。感動ノ餘波ノ鬱積スルコト7日ノ後、疾患ノ主期則チ至リ、持續約1年、ソノ間意識常ニ明瞭ヲ缺キ、時ニハ殆ド喪失ニ達シ、幻視ヲ發シヌ。興奮亦著シカリシモノノ如ク、予ノ探究セシトコロニヨレバ、當時腰巻1枚ニテ彷徨シ、人ノ制止ヲ肯ゼザルコト屢々ナリシト云フ。

コノ既往歴ノ示ストコロニヨレバ、患者ハ精神感動ノ極、間々意識瀕瀕ヲ將來シ得ルモノノ如シ。即チ躁動ニテ、患者ハ精神低格ノ上ニ躁動ヲ有ス。

サテ、コレヨリ目○は○ノコトヲ記サム。彼女ハ斯クノ如キ父ト斯クノ如キ母トノ間ニ人トナリタレバ、庭訓ノコト固ヨリ云フベキモノナシ。學校ハ郡○郡管○村ノ管○小學校ニ學ビ、尋常6年ヲ卒ヘス。ソノ自ラ語ルトコロ及ビ好意ノ贈與ニカカル同校ノ兒童手帳ヲ閱スルニ、明治45年4月1日入學、大正7年3月26日尋常6年ヲ修了シ、ソノ間ニ落第ナク、操行不良、惡癖等ノ迹ヲ徵セズ、身體モ亦輕症Trachomaノ記載アル外ハ第1年生ノ身長3尺4寸5分ニ始マリテ、6年進級當時ノ4尺2寸3分ニ至ルマデ、略、尋常人ノ發育ノ域内ニ位ス。皆精勤ノ印又多シ。タダ學業ノ點ニ至ツテハ、就學全年ヲ通ジ評點常ニ乙ニテ、一見アマリ太ダシカラヌ様ナレドモ、少シクソノ内容ヲ檢セン乎。第4學年マデハ6—7課目中丙1、第5、第6年ニテハ成績頓ニ低降シ、10乃至12課目中丙4又ハ6ヲ數フ。甲ハ皆無ナリ。算術ハ特ニ劣リ、必ズ丙ト定マル。地理、歴史、理科、裁縫モ亦同シ。コレヲ以テ見レバ、予ノ實驗ノ檢討ノ示スガ如ク、患者ノ數ノ觀念ニ乏シキハ、實ニ天性ニ出ヅ。地理、歴史ヲ學ブサヘ既ニ容易ナラズ。

コレ丈ケニテハ説イテ未ダ足ラズ。兒童手帳通信欄ニ、大正4年6月30日附「學科成績不良ニ就キ、

家庭ニ於テモ、充分御注意被下度候」同12月1日附「學科成績不良ニ就キ御注意ヲ乞フ」ノ記事ヲ發見ス。目〇い〇ガ「學校ノ先生ガ、オハ〇サンハタダ學校ヘ來ルキリジヤト云ハレマシタ」ト語レルハココニ符契ヲ合ス。ソノ學業不振ノ實際概ネ想像セラルベキ乎。生ルル時ハ平産、幼時ノ疾患ハい〇ニモハ〇ニモ他ノ家人ニモ記憶ナシ。著シキコトハ恐ラクハナカリシナラム。然ルニ小學4年(11歳)ノ頃ヨリ一種ノ彷徨癖始マリ、延イテ今日ニ及ビス。

第1回發作ノ證狀ハ最早ヤ詳ニ尋ヌベクモアラザレドモ、今日ノソレト多ク殊ナルトコロ無キガ如シ。別ニコレトイフ原因アリトモ覺エザルニ、フト家ヨリ迷ヒ出ヅ。コノ時ハ瞻視固着、顔貌癡強シ試ニ呼ブモ應酬顧眄セズ、茫乎トシテ空際ヲ望ムノミ。ヤガテ身ヲ挺スル様シテ歩早ニ歩ミ去ル。間々上衝シテ顔面赤ク劍血太ダシキ事アリ。い〇コレヲ譬ヘテ云フ、ソノ様恰モ盲イタル人ノ憤激シテ路ヲ行クガ如シ。衝突ヲ辭セズ、迴避ヲ屑トセザル風アリト。

發作ノ持續ハ2—3時間ヨリ5—6時間ニ亙リ、山間河畔ナドヲ漫然トシテ徘徊逍遙ス。頻度ハ1年數回、近來增強ノ氣味アリ。發作一度起レバ必ズ高梁川ノ岸ニ沿ウテ下リ、止ルトコロヲ知ラサルモノノ如ク、發見容易ナラズ、隣人ノ助ヲ藉リテ屢ニ連レ歸ルヲ常トスト云フ。發作ハ又時ニ感動ノ影響ニヨツテ出ヅ。ソノ果シテ眞性癲癇ナリヤ、Bratz型癲癇ナリヤ、遽ニ斷ジ難シト雖、トニカク一種ノ精神性癲癇發作ナルコト明カナリ。

疾病ノ歴史ノ他ニハ、ハ〇ニ就テ語ルベキコト多カラズ。小學6年ヲ卒ヘ、暫ク裁縫ノ稽古ニ通ヒタル後ハ、折々母い〇ノ手傳ヒヲナス位ニテ、多クハ疊表ヲ編ミテ日ヲ送りヌ。ハカバカシカラヌ言動ノ下ニ深キ精神障病ヲ藏シナガラ、コレト云フ惡癖、惡評モナク、父虎〇母い〇、當時マダ獨身ナリシ兄ハ〇蔵、患者妹靜〇ノ5人暮シノ家庭ノ内ニ涵リテ無事ナル田園生活ヲ享受シツツアリシモノナリ。

IV. 原因ノ検討及ビ總括的觀察

コレヨリ兩人疾患ノ原因ヲ検討スルニ先チ、問題ノ所在ヲ明カナランシメンガタメニ、前章ノ意ヲ承ケテ、極メテ簡單ナル總括ヲ試ミン乎。彼等ハイヅレモ精神ノ發育阻止者ナルト共ニ、一ハ著シキ臟躁性感情基調ノ持主ニテ、他ハ精神性癲癇ヲ病ム。

今、若シ上ニ列舉シタル障礙ノ内ヨリ最モ根本的ナルモノヲ求メン乎。ソハ實ニ精神ノ發達阻止ナラザルベカラズ。而シテソノ原因ニ至ツテハ凡ソ2アリ。先天、後天ノ別即チコレナリ。

マヅ後天性原因ヨリ説カム。ココニ後天性ト稱スルハ、無事ニ母胎内生活ヲ終リタル子兒ノ腦髓ガ出生後ニ何等カノ病變ヲ被リ、將來ノ精神發達ヲ約束セル物質的基調ノ全ク荒蕪シ盡セルナリ。病機ノ種類ハ多種多様ニシテ一ナラズ。産道狹窄、鉗子分娩ノ如キ、出生刹那ノ事變ナルコトアリ、嬰孩時ノ榮養障礙、外傷、中毒ニ基クコトアリ、就中、最モ多キヲ腦ノ炎的障礙トス。

サテ、い〇、ハ〇兩人ノ既往歴ヲ追究セム。い〇ノ語ルトコロニヨレバ、ハ〇ハ曩ニモ記セルガ如ク、平産ヲ以テ生レキ。幼時著シキ榮養障礙、外傷、中毒等ヲ受ケタルコトナク、腦證狀ヲ伴ヘル熱發ノ記憶亦全ク缺ク。い〇ノ事ニ至リテハ、遽トシテ最早ヤ徴シ難シ、確カナル事變ノ傳ナシトイフ消極性陳述ノ些カ據ルベキモノアルノミ。

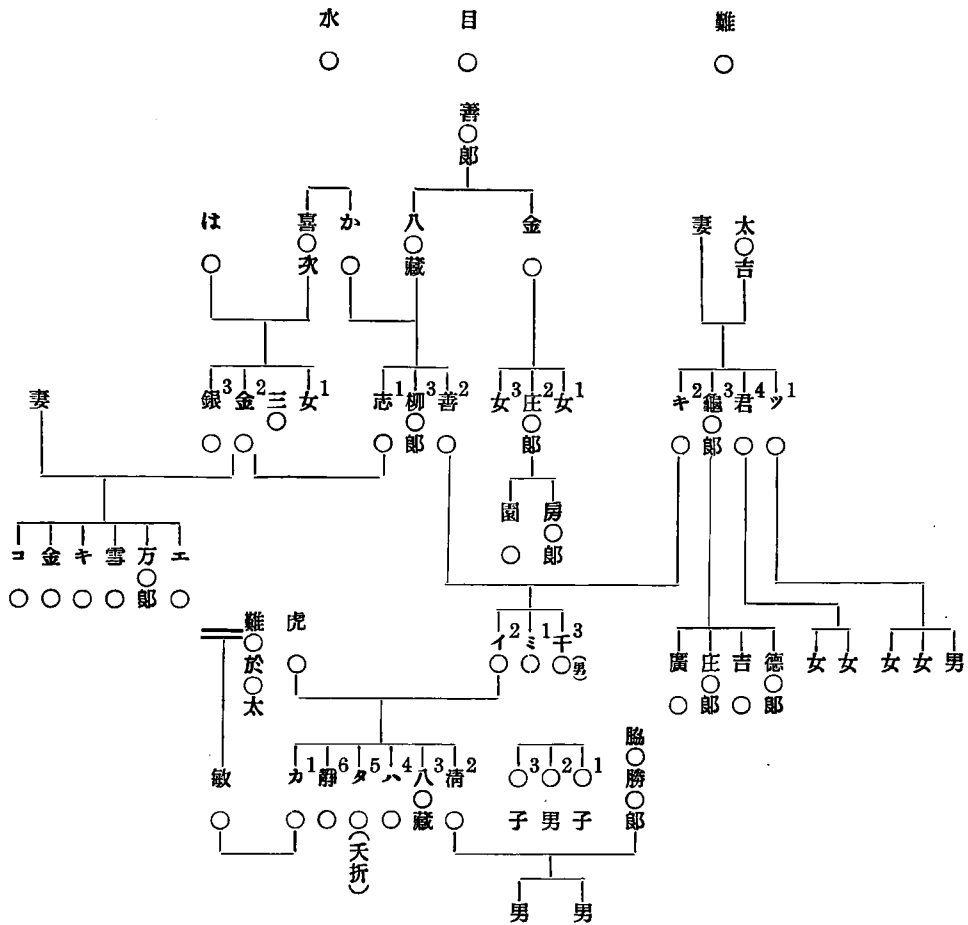
後天的原因ノ探查ハカクノ如ク太ダ不充分ナリ。殊ニ幼時ノ腦炎ハ證狀頗ル幽微ナレバ、何時ノ間カニ細級ナラヌイ○ノ觀察眼ヲ逸シタル、考ヘ難キニハアラジ。從ツテハ○或ハ○ニ後天性腦炎ヲ否定スルハ蓋シ稍過ギタルベキ乎。然レドモ○ハ○ハモト母子ノ干繋ニ立チ、均シク精神發達ノ阻止ヲ患フ。今、假リニ兩者何レモ後天性腦炎ノ侵ストコロトナリタリトセム、而モ、ソハ全ク單純ナル偶發事件ナリヤ、將又、母子直系ノ間ニ抵抗薄弱ナル一種ノ腦髓素質ヲ授受スルコトナカリシヤ。予ハ茲ニ至ツテ自ラ先天性原因ノ攻究ニ入ル。

胚種ノ自然的發達ヲ害シ、先天性精神發達阻止ヲ醸成スル最モ恐ルベキ原因ハ、何人モ知ルガ如ク微毒ナリ。曩ニ記セルガ如ク、い○は○兩人ノ血液、腦脊髓液 Wassermann 氏補體轉導試驗全ク陰性ナリ。微毒ハコレニテ否定セラルベシ。又、は○ノ身體ニハ2—3ノ形態異常ナキニハアラザレドモ遺傳微毒性ニハアラズ。加フルニ、若シ、い○は○ノ家系ハ微毒ヲ包藏シ、精神發育ノ阻止實ニココニ基クトセン乎。い○ハマヅ遺傳性微毒ヲソノ父母ニ享ク、子は○ニ傳ヘタルモノナラザルベカラズ。即チ、先後三代ニ互レル微毒遺傳ナリ。斯クノ如キハ必ずシモ絶無ニハアラズト雖、寧ろ稀有ノ事例ニ屬ス。コトニ Wa. R. 陰性ニシテ到底此假定ヲ容レ難シ。

酒精モ亦往々遺傳素因ヲ作ル。荒飲代ヲ累ヌル時ハ、後世子孫ノ身漸ク萎靡シテ振ハズ、夭折、聾啞、癡愚相踵イデ家系全ク絶滅ニ陥ル。然ルニ患者ノ血統ハ却テ酒ニ遠ク、い○ノ父善○、ソノ父八○藏共ニ多少杯中ノ趣ヲ解シタレドモ、深クハ嗜マズ、酒量稀ニ二合ニ達シタル位ナリキ。虎○及ビソノ父三○金○ハ共ニ全クノ下戸ナリ。患者精神發育阻止ノ酒毒ニ歸スル能ハザルヤ明シ。

然ラバい○は○兩人ノ疾患ハ如何ニシテ發セルヤ、姑ク次ニ掲グル彼等ノ家系ヲ觀察セヨ。精神發達制止ノ狀ニアルモノ、必ずシモい○は○前後直系二代ニ限ラザルヲ見ム。

予ハ今、目○ノ系譜ヲ溯ツテい○ノ曾祖父善○郎ニ達ス。善○郎二子ヲ生ム。長ハ金○、常人ナリキ。ソノ後タル庄○郎、房○郎、園○、皆精神健。多ク云フベキコトナシ。次ハ八○藏、精神低格者ニテ兼ヌルニ彷徨癡ヲ以テス。水川某ノ女か○ヲ娶リ三子ヲ擧グ。長ヲし○ト云フ。か○ノ弟水○喜○次ノ子、即チ從兄弟ナル三○金○ニ嫁シタルガ、後精神異常ヲ發シ、明治9年4月12日、投身自殺ヲ遂ゲヌ。季ハ柳○郎、嘗テ西南戰役ニ從ヒ、事果テテ後、郷ニ歸リテ歿シス。通常人ナリキ。然ルニソノ兄ニシテし○ノ弟タル善○ニハ明治43年ノ頃ヨリ精神ノ異調漸ク現レ、大正元年ニ至ツテ、増惡ノ徵著シク、4年8月25日終ニ逝キヌ。予ハ今ココニコノ疾患ノ診斷ヲ考フルコト能ハザレドモ、恐ラクハ早發性癡呆ナドノ類乎。難○太○吉ノ女き○ヲ娶ル。き○ハ復低格者ナリキ。別ニ春秋2回ニ強調セラルル逍遙放浪ノ癖アリ、卒然去ツテ山間ヲ漫步シ3—4日ニシテ歸ルヲ常トシヌ。善○キ○復3子ヲ産ム。長ハ峯○、季ハ千○、仲ハ實ニ患者い○ナリ。曩ニ記セル如ク、善○嘗テ姉し○ト三○金○トノ間ノ出、虎○ヲ養ヒテ子トナシ、長女峯○ヲ配ス。峯○ハ常人ナリシガ、腹水ヲ病ミテ歿シタリシカバ、い○



ヲシテ再ビ虎○ノ妻タラシメキ。い○ノ事ハ既ニ記シヌ。虎○ハ本年 57 歳，郷黨ノ間ニ低脳ノ評専ラ高ク，農事ハトニカク獨シテ營ミ，日日ノ金錢出入ノ勘定位ニ辛ウジテ堪フルノミ。記銘ノ力甚ダ薄ク，試ミニ卓上ニ錢ヲ置キ暴露 1—2 分ノ後被ヒテ答ヲ徴スルニ，ソノ價ヲ間違ヒナク，再生スルコト殆ド望ミ難シト云フ。千○ハ 40 餘歳，身體頑健ナレドモ 10 錢以上ノ計算不能ナリ。い○虎○ノ子ハ總テ 6 人，長ハおこ，曩ニ記セルガ如ク難○敏○ノ妻トナリ，物置ノ二階ヨリ落チテ死ニヌ。い○ガ彼女ノ爲人ヲ説キテ，は○ノ穩和ナルニ反シ，資性寧口僞敏，物ヲ學ブコトヲ好ミ，裁縫，編物ノ教師タラントテ，屢々家ヲ出デテ岡山，大阪ノ邊ニ遊ビ，18 歳ヲ過グルモ猶，學校ニ出入シタリシガバ，終ニ校長ヨリおこ○ハ俊秀ノ材，最早ヤ陶冶ノ餘地ナシ，吾等既ニ及バズ，アマリニ學校ヲ累ハス勿レト，謝シ去ラルルニ至レリト語リテ，得意ノ色ヲ作シタル，偶々い○ノ頭腦ガ婉曲ニ通ゼズ，反語ヲ解スルヲ能ナキヲ示スノミ。おこ○ヲは○ニ比スル，或ハ多少精神ノ興發性ニ於テ得タルトコロアリシナラム。タダ虛心ニコノ諷刺ヲ味讀セン乎。實際ノ學業成績ニ於テ，は○おこ○ノ間ニ大ナル逕庭トテハナク，

恐ラクハ彼レノ所謂痴鈍型ナルニ對シ、是レノ亢奮型ナル位ノ差違ニハアラザリシヤ。コレ必ズシモ無理ナル想像ニハアラジ。次ハ清○、脇○勝○郎ノ婦ナリ。い○ノ出中、精神最モ健人ニ近キモノノ如シ。3ハ八○藏年24—5歳、尋常小學ヲ卒ヘ、目下主トシテ家事ニ任ズレドモ、稍痴鈍、學業劣等ナリキ。4ハは○。5ハたか、2—3歳ニテ夭折ス。死因詳カナラズ。最後ハ靜○ト云フ、年10歳、尋常3年ニ在學スレドモ、成績甚ダ振ハズ。

目○ノ家ノ個人歴ハ略、上ニ盡ク。今ココニ少シク系譜學的觀察ヲ試ミン乎。マツ目○、水○、難○ノ三流アリ。水○、難○ノ系ハ、共ニ目○家ニ向ツテ婦ヲ供給ス。コノ中、水○ハか○ニ至ツテ始メテ目○ノ家ト干繋ヲ生ジタルモ、モト之トハ全ク没交渉ナル獨立ノ一派ナリ。遺傳ヲ缺ク。か○ノ弟タル喜○治ノ子、三○金○ハ後ニ至リ目○ノ家ヨリ精神低格者タルシ○ヲ納レタルモ、ソノ擧ゲタル唯一ノ子虎○ヲ再ビ目○ノ家ニ返還シ、後妻ヲ迎ヘテ數子ヲ生ム。皆健人ナリ。ソノ内ノ1人ハ難○於○太ニ嫁シテ歿シス。即チ、水○ノ一家ハ全ク目○一家ノ血統ノ影響ノ外ニ立チ、精神ノ素質比較の佳良ナリ。難○ノ一族ハ之ニ反シ、事悉ク詳ニハアラザレドモ、往昔ヨリ目○ノ家トノ間ニ血脉ヲ授受混淆アリシモノノ如ク、幾分精神病的素質ヲ包藏ス。善○ノ婦タリシキ○ハソノ代表的人物ニシテ、ソノ父難○太○吉ハ酒ヲ嗜マザル通常人ナリシガ、キ○ノ同胞ハ皆一種偏リタル性格ノ持主ナリ。キ○ノ姉フ○、弟龜○郎、君○イヅレモ頑固ヲ以テ鳴ル。而モ、ソノ後ニ至ツテハ恐ラクハ、婦系ヲ介シテ比較的健康ナル血液ヲ移入シタルモノナルベシ。フ○、龜○郎ノ後裔ニハ別ニ障礙ノ見ルベキモノナシ。君○ノ家ハ血統干繋ナキ脇○勝○郎ニヨツテ相續セラレい○ノ女清○ソノ婦トナリ、目下二子アリ。精神ノ發達ニ於テ毫モ議スベキトコロナシト云フ。カクノ如クシテ、難○一統ノ直系ハ漸ク、遺傳素因ヲ擺脫シ、目○ノ家ヨリ血液ヲ供給シタル脇○ノ家、又偶々清○ノ比較的健康ナルコトニヨツテ、幸ニ禍殃ヲ廻避シタルニ庶幾シ。

目○ノ系統ハ蓋シ固ヨリ一ノ精神異常ヲ傳ヘタルガ、善○郎ノ子ニ至ツテ明カニ2ニ分岐シ、長子金○及ビソノ後ハ全ク累世ノ厄ヲ免レタレドモ、2子八○藏獨リ重キヲ荷ヒ、ココニ至ツテ始メテ較著ナル遺傳ノ偏ヲ作リス。妻か○ノ爲人ハ明カナラザレドモ、善○、し○、柳○郎三子ノ内、柳○郎獨健、即チ病者2ニ對スル健康1、病的素質ノ發現、既ニ優位ヲ占ム。遺傳學上所謂優生遺傳ノ形式ニ達ス。善○ノ偶々○ハ血族ノ臭アル家ヨリ來レル低格者ナリ。3子中病2、健1。い○ニ至ツテハ、モト精神異常者タル父ト、低格者タル母トノ間ニ生レタル精神薄弱者ニシテ、心神同ジク健ナラス伯母ノ出ニテ兼ネテ低格者タル虎○ト婚ス。い○ト虎○トハ從兄弟ノ間ナレバ、血統干繋ノ近キ、到底善○き○ノ比ニアラズ、素因加重疊積シテ遺傳率遽カニ進ミ、夭折シタルた○ヲ姑ク問題ノ外ニ措カン乎。學子5中病者4、健者僅ニ1トナリス。要スルニ、八○藏ヨリハ○ニ至ル相承ノ間、世代ノ累疊ハ即チ存スレドモ、唯徒ニ古ク狹キ自家血脉ノ内ニ踞スルノミ。婚姻ニヨリテ新鮮ナル健康血液ヲ流注シ系統ノ更改ヲ計ルコトヲ知ラザルナリ。血族結婚ノ遺傳ニ及ボス影響ニ就テハ今ヤ定論アリ。ソハ必ズシモ忌ム

べく、厭フベキモノニハアラズ。優秀ナル血族内ノ結婚ハ常ニ良種ヲ系統内ニ保有スル點ニ於テ、却ツテ良シトサヘ稱セラル。血族結婚ヲ避ケテ、不良ナル他ノ系統ト結ビ、脈流一頓シテ、墮落ニ陥レルガ如キ事例モ亦必ズシモ稀ナラズ。然レドモ不良素因ヲ埋藏スル家系ニアリテハ事態全ク逆轉シ、血族間ノ婚嫁ニ因ツテ、幣寶忽チ加重增強ス。患者一家ノ如キ、コノ好適例トモ見做スベシ。

予ハ屢々説イテ茲ニ至リ、い○は○兩人ガ示セル精神發育阻止ノ由ツテ來ルトコロ、既ニ明カナルヲ覺ユ。曩ニ述ベタルガ如ク、兩人ノ疾患ヲ以テ、マヅ後天性ナラズト斷ジ、次ニ腦膜炎、腦膜炎ヲ否定セントスルハ一見太ダ難シト雖、今姑クコノ家系ニ向ツテ鳥瞰的觀察ヲ下サム乎。ソノ精神發育阻止ノ授受相承スルトコロ、アマリニ明カニシテ、内的遺傳素因ヲ認ムルニ非ズンバ、腦炎ト云ヒ、將又後天ノ障礙ト稱スル、偶發的事變ノ如キ、到底説明ヲ能クシ難キヲ覺ユ。

精神發育阻止ガ統ヲ承ケテ遺傳スルコトハ、古クヨリ知レ互レル事實ニテ、學術上ノ討究モ亦之ヲ認容ス。ソノ物質的基礎ハ精神機能ヲ盛レル腦髓ノ發育異常ナリ。抑モ腦ハ、云フマデモナク身體ノ一部ナリ。從ツテ身體標徴ニ於テ然ルガ如ク、ソノ發育ノ程度、特殊ノ形態的變化ヲ遺傳スル、固ヨリ毫モ恠シムヲ須ヒザルベシ。發育異常ニハ多クノ定型ヲ區別ス。時ニハ神經原基ノ偏頗ナル發育ニ因ツテ、寧口腫瘍ノ形式ニ近ヅキ、時ニハ又身體ノ外表骨骼ニ或種ノ畸形ヲ認メ、時ニハ何等別ニ見ルベキモノナシ。

い○ノ身體ニハ特殊ノ所見ナシ。タダハ○ニ至ツテハ曩ニ記セルガ如ク、較著ナル變質徵候ヲ見ズト雖、ソノ鞍鼻ノ著シキ、皮膚ノ色調、緊張ノ一種特殊ナル、手指ノ形態ノ奇ナル、イヅレモ腦發育阻止ノ一型タル所謂類蒙古人型白癡ヲ想起セシム。唯舌、骨骼、眼瞼等ノ様式ニ於テ、カナリノ背馳ヲ存スルトコロ、同一疾患ヲ以テ見ルベカラズ。は○ノ腦發育制止ハ寧口所謂單純型ナルベキ乎。然レドモ類蒙古人型白癡ト稱スル病型ハ固ト單純型ノ一分派トモ見做スベシ。隨伴證狀タル身體畸形ノ有無、若シクハ多少ヲ以テ之ヲ別ツニ過ギズ。根本タル腦ノ發育障礙ニ至ツテハ即チ一ナリ。稍類蒙古人型白痴ノ薰臭ヲ傳フルは○ノ如キハ恰モ兩者ノ中間ニ位シ、而モ、寧口單純型ニ近ク立ツモノナリ。

コレニテい○は○兩人ガ精神發育阻止ノ原因、形態的根據共ニ略、明カトナリス。然ラバ同ジク2人ニ現レタル臟躁性基調、將又は○1人ニノミ見ラルル精神性癲癇ハ根本障礙タル發育阻止ト抑モ如何ナル干繫ニ立テルモノナリヤ。予ハ進ンデ2, 3ノ考察ヲ試ムルノ要ヲ見ル。

マヅ精神性癲癇ヨリ説クベシ。コノ證狀ハ偶々い○ニモ虎○ニモ缺ケ、は○ノ同胞ニモ亦證シ難ケレドモ、決シテ彼女1人ノ固有標徴ニハアラズ。姑ク上ニ溯ラム乎。一家ノ祖タル八○藏、は○ノ祖母キ○、イヅレモは○ノソレト相似タル彷徨癖ノ所有者ナリキ。凡ソ先天性ニマレ、後天性ニマレ、何等カノ發育障礙ニヨツテ腦實質内ニ一旦病竈ヲ生ゼン乎、周圍ノ健康部ニ對シ必ズ刺戟ヲ及ボシ、ソノ疊積シテ一定量ニ達スルヤ、癲癇忽チ起ル。目○一家系ノ精神

癲癇ニ於ケルモ亦同ジ。精神發育阻止ト癲癇トハ内的ニ意味アル結合ナリ、偶然ノ邂逅ニハアラズ。

次ニ臆躁ヲ見ム。抑々臆躁ハ感情亢揚ニ過ギ濫發ニ失スルヲ病トス。コレ則チ感情控抑ノ機制整ハズ、一人格トシテノ發達完璧ナラヌ識標タリ。コノ意味ヨリスレバ、多クノ臆躁病者ガ弄スル得意ノ技巧ノ如キ、予ハソコニ才思ノ慧ヲ探ラズシテ寧ロ精神ノ未熟ヲ認ム。患者等ノ天資ハ一般臆躁患者ノソレトハ稍背馳スルガ如クナレドモ、一種ノ發達阻止ハ即チ存シ、臆躁發生ノ根本要約ニ於テ決シテ貧シカラズト云フベシ。タダ目〇全家系トノ交渉ニ至ツテハ癲癇ヨリモ遙ニ薄ク、予ハ家族史ノ檢討ニ於テ、偶々虎〇ガおこ〇ノ死ニ會シテ亢揚激越シタル一事歴ニ遭遇シタルノミ。コレスラ臆躁ト云ハニハ未ダ猶遠シ。ソノトニカク見ルベキ證狀ヲ示シタルハ矢張りい〇ハ〇ノ兩人ナリ。い〇ハ輕躁、馴レ易ク致サレ易シ。又曩ニ述ベタルガ如ク、問答ノ間、多少淺薄ナル技巧ヲ弄ス。ハ〇ハ之ニ反シテ、伶俐ヲ裝ハズ、敢ヘテ云ハズ。タダ蠢々タルノミナリ。色彩ノ相違ハ斯クノ如ク太ダシケレドモ、臆〇性素質ノ所有者タルコトハ、則チ一ニテ、前章ニ記セルトコロノ外、ハ〇ハ大正14年8月19日、同9月29日、い〇ハ大正14年9月29日イヅレモ事ニ坐シテソノ筋ノ取調ヲ受ケ、發作ヲ起シタル旨、當時調書ノ記載ニ見ユ。皆臆躁性發作トシテ認ムベシ。コトニハ〇ニ至リテハ、予ガ診斷ノ目的ニテ、血液、脊髄液ヲ採取セントスルヤ説明ヲ聞カズ、慰撫ヲ肯ゼズシテ興奮、憤激シ人ヲシテ近ク能ハザラシメキ。越エテ3日、當時ノ事情ヲ問フニ、記憶全ク缺ク。意識濁濁ノ著シカリシコト略、察スベキ乎。予ハハ〇ノ臆躁性素質ノ意外ニ深酷ナルヲ見ル。

予ハ今ヤ、兩患者ニ就テ、殆ド檢スベキヲ檢シ、考フベキヲ考ヘ盡シタルガ如シ。茲ニ、全成績ヲ通ゼル總括ヲ與ヘ最後ニ簡單ナル兩人ノ比較ヲ試ミ、以テ本章ヲ終ルベシ。

較著ナル遺傳素因ヲ荷ヘル目〇ノ家ニ生レタルい〇ハ〇ノ兩人ハ、ソノ先天性要約ノ影響ヲ被リテ、精神發育阻止ニ陥リヌ。隨伴證狀トシテ著シキ臆躁傾向ヲ有スル外、ハ〇ニハ猶精神性癲癇アリ。コノ3ツノ疾患ノ本幹ハ則チ精神發育阻止ニシテ、他ノ2ハイヅレモコレト緊密ナル内的連絡ヲ證ス。形態學上ノ見地ヨリ云ハバ、所謂單純型腦發育異常ニシテソノ一ツノ病變ガ三方面ニ向ヘル證狀群ヲ發揮シタルモノト認ムベシ。

い〇トハ〇トハ一ノ興奮性ナルニ比シ他ノ癡鈍性ナルトコロ、性格ノ基調稍殊ナル。ソノ智力年齢ハい〇、8歳9箇月、ハ〇8歳7箇月ナリ。一々ノ精神檢査成績ハ、多少ノ出入アリテ必ズシモ評價シ易カラザレドモ、ソノ計算能力ニ於テ、將又精神活動力ノ緊張ニ於テ、ハ〇ハ大ニい〇ニ若カズ。而モ、ハ〇ハ尋常6年ヲ了ヘ、い〇ハ厘ニ尋常2年ヲ修メタルニ過ギザルナリ。數ノ觀念ノ天賦ニ出ヅルハ既ニ論ジヌ。ハ〇ノ精神ノヨリ劣レル明カナルベシ。進ンデ隨伴證狀ヲ見ン乎、精神性癲癇ハい〇ニナクシテハ〇ニアリ。臆躁ノ色彩復ハ〇ニ於テ遙ニ痛烈ヲ極ム。最後ニ身體ヲ檢セム。い〇ハ身體ノ點ニテハ健人ナレドモ、ハ〇ニテハ、發育阻止ノ機轉、神經系統ヲ越エテ一部身體方面ニ波及シ、定型のナラザレドモ確ニ一種ノ異調ヲ呈シ、

人ヲシテ類蒙古人型白痴ヲ想起セシム。之ヲ要スルニハ○ハい○ニ比シ精神，身體ノ發達一層低級ニ位ス。ソノ由ツテ來ルトコロ，蓋シ遺傳素因ノ厚薄ニ係ル。い○ハ善○，き○ノ間ニ生ル。兩人共ニ精神異常者ニテ，遠キ縁族ナリキ。ハ○ハ虎○，い○ノ設ケタル子ナリ。共ニ精神發育阻止者タルト共ニ，從兄弟ノ干繫ニ立ツ。即チ目○ノ家系ニ淫浸セル遺傳的禍殃ハ血族結婚ニヨツテ加重強調セラレテハ○ノ肉牌ノ中ニ入リス。ハ○ノ發育異常ノ深酷ナル固ヨリソノ所ナルベシ。

